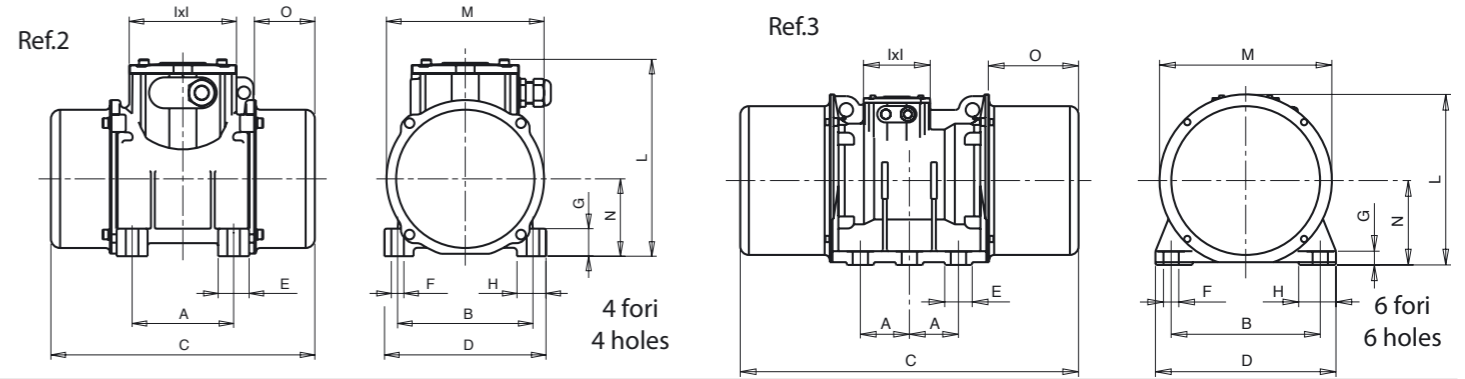




4 poli trifase - 1500/1800 rpm  
 4 poles three-phase- 1500/1800 rpm



Descrizione Description					Caratteristiche Meccaniche Mechanical Specif.						Caratt. Elettriche Electrical Specif.				Dimensioni Dimensional Specif.																			
Codice Code	Tipo Type	Grandezza Size	Ex II 2 D Temp. Class	SF	Momento Statico Static Moment		Forza Centrifuga Centrifugal Force				Potenza assorbita Max (W) Max. Input Power (W)		Corrente Max (A) Max. Input Current (A)		Peso (kg.) Weight (kg.)		Ref.	Distanze di Fissaggio Fixing distances					Fori Fissaggio Fixing holes			Pressacavo Cable gland								
					kgmm		kg		kN		50Hz	60Hz	50Hz	60Hz	50Hz	460V 60Hz		50Hz	60Hz	A	B	C	D	E	ØF		N°	G	H	I	L	M	N	O
					50Hz	60Hz	50Hz	60Hz	50Hz	60Hz																								
V4021	VV03B/4	BA	120°C	*	14,0	11,6	35	42	0,343	0,412	80	90	0,20	0,19	5,6	5,6	2	62-74	106	209	125	30,5	9	4	24	23	93	151	123	61	45	M20x1,5		
V4022	VV05B/4	BA	120°C	*	32,0	22,1	80	80	0,785	0,785	80	90	0,20	0,19	6,6	6,3	2	62-74	106	225	125	30,5	9	4	24	23	93	151	123	61	53	M20x1,5		
V4023	VV06B/4	BA	120°C	*	39,8	33,1	100	120	0,981	1,18	80	90	0,20	0,19	6,9	6,6	2	62-74	106	241 (50Hz) 225 (60Hz)	125	30,5	9	4	24	23	93	151	123	61	61 (50Hz) 53 (60Hz)	M20x1,5		
V4024	VV10B/4	CA	120°C	*	87,0	60,8	220	220	2,16	2,16	160	160	0,38	0,38	12,5	11,5	2	90	125	295	152	33	13	4	28	30	93	173	144	73	74	M20x1,5		
V4025	VV20B/4	DA	120°C	*	167	116	420	420	4,12	4,12	280	330	0,57	0,57	19	18	2	105	140	340	167	32	13	4	30	30	111	203	163	82,5	91	M25x1,5		
V4015	VV21B/4	DA	120°C	*	222	166	550	600	5,40	5,89	280	330	0,56	0,56	21	20	2	105	140	380	167	32	13	4	30	30	111	203	163	82,5	111	M25x1,5		
V4030	VV30B/4	EA	120°C	*	298	215	750	780	7,36	7,65	500	620	0,88	0,93	27	25,7	2	120	170	376	205	38	17	4	40	33	111	214,5	191	91,5	97	M25x1,5		
V4005	VV35B/4	GA	120°C	*	437	276	1100	1000	10,8	9,81	520	640	0,90	0,90	45,5	41	2	120	170	436	210	60	17	4	22	47,5	111	243	223	115,5	118	M25x1,5		
V4006	VV38B/4	HA	120°C	*	556	387	1400	1400	13,7	13,7	850	1000	1,37	1,43	55	52	2	140	190	438	230	72	17	4	25	45	111	257	241	124,5	103	M25x1,5		
V4007	VV40B/4	IA	150°C	*	714	483	1800	1750	17,7	17,2	1100	1200	1,91	1,83	61	57	2	140	190	486	230	72	17	4	25	45	111	257	241	124,5	127	M25x1,5		
V4016	VV41B/4	IA	170°C	*	833	566	2100	2050	20,6	20,1	1300	1400	2,40	2,20	72	70	2	140	190	557	230	72	17	4	25	45	111	257	241	124,5	162,5	M25x1,5		
V4008	VV50B/4	LA	150°C	*	992	691	2500	2500	24,5	24,5	1500	1600	3,00	2,90	85	79	2	155	225	522	275	79,5	22	4	28	55	111	283	271	140	129,5	M25x1,5		
V4017	VV53B/4	LA	135°C	*	1250	870	3150	3150	30,9	30,9	1800	1900	3,60	3,30	95	92	2	155	225	600	275	79,5	22	4	28	55	111	283	271	140	168,5	M25x1,5		
V4009	VV55B/4	MA	135°C	*	1508	1050	3800	3800	37,3	37,3	2100	2400	3,80	3,70	118	113	2	155	255	590	310	103,5	23,5	4	30	60	155	335	309	160	140	M25x1,5		
V4018	VV57B/4	MA	135°C	*	1746	1188	4400	4300	43,2	42,2	2400	2700	4,60	4,40	125	120	2	155	255	658	310	103,5	23,5	4	30	60	155	335	309	160	174	M25x1,5		
V4010	VV60B/4	NA	135°C	*	1984	1367	5000	4950	49,1	48,6	3400	3200	5,70	4,80	174	166	2	180	280	638	340	106	26	4	30	65	155	369	336	173	154	M32x1,5		
V4011	VV67B/4	OA	135°C	*	2619	1823	6600	6600	64,7	64,7	5700	5700	10,0	8,60	212	200	2	200	320	662	390	111	28	4	32	75	155	381	384	189	151	M32x1,5		
V4012	VV71B/4	PA	135°C	-	3175	2210	8200	8200	80,4	80,4	6600	7600	11,0	10,9	228	213	2	200	320	624	392	111	28	4	35	75	155	403	402	199,5	132	M32x1,5		
V4013	VV81B/4	QA	135°C	-	3373	2486	8500	9000	83,4	88,3	7100	8000	11,5	11,3	315	305	3	125	380	862	460	70	39	6	35	95	170	434,5	439	215	230	M32x1,5		

Monofase - Single-phase

Descrizione Description					Caratteristiche Meccaniche Mechanical Specif.						Caratt. Elettriche Electrical Specif.				Dimensioni Dimensional Specif.																					
Codice Code	Tipo Type	Grandezza Size	Ex II 2 D Temp. Class	SF	Momento Statico Static Moment		Forza Centrifuga Centrifugal Force				Potenza assorbita Max (W) Max. Input Power (W)		Corrente Max (A) Max. Input Current (A)		Peso (kg.) Weight (kg.)		Ref.	Distanze di Fissaggio Fixing distances					Fori Fissaggio Fixing holes			Condensatore (µF) Capacitor (µF)		Pressacavo Cable gland								
					kgmm		kg		kN		50Hz	60Hz	50Hz	60Hz	50Hz	115V 60Hz		50Hz	60Hz	A	B	C	D	E	ØF	N°	G		H	I	L	M	N	O	230V 50Hz	115V 60Hz
					50Hz	60Hz	50Hz	60Hz	50Hz	60Hz																										
V4021	VV03B/4	BA	120°C	*	14,0	11,6	35	42	0,343	0,412	90	90	0,43	0,90	5,6	5,6	2	62-74	106	209	125	30,5	9	4	24	23	93	151	123	61	45	3,15	25	M20x1,5		
V4022	VV05B/4	BA	120°C	*	32,0	22,1	80	80	0,785	0,785	90	90	0,43	0,90	6,6	6,3	2	62-74	106	225	125	30,5	9	4	24	23	93	151	123	61	53	3,15	25	M20x1,5		
V4023	VV06B/4	BA	120°C	*	39,8	33,1	100	120	0,981	1,18	90	90	0,43	0,90	6,9	6,6	2	62-74	106	241 (50Hz) 225 (60Hz)	125	30,5	9	4	24	23	93	151	123	61	61 (50Hz) 53 (60Hz)	3,15	25	M20x1,5		
V4024	VV10B/4	CA	120°C	*	87,0	60,8	220	220	2,16	2,16	200	220	0,95	1,91	12,5	11,5	2	90	125	295	152	33	13	4	28	30	93	173	144	73	74	5	25	M20x1,5		
V4025	VV20B/4	DA	120°C	*	167	116	420	420	4,12	4,12	230	300	1,15	2,60	19	18	2	105	140	340	167	32	13	4	30	30	111	203	163	82,5	91	12/20*	35	M25x1,5		
V4015	VV21B/4	DA	120°C	*	222	166	550	600	5,40	5,89	230	300	1,15	2,60	21	20	2	105	140	380	167	32	13	4	30	30	111	203	163	82,5	111	12/20*	35/5*	M25x1,5		
V4030	VV30B/4	EA	120°C	*	298	215	750	780	7,36	7,65	400	500	2,00	4,90	28	26	2	120	170	376	205	38	17	4	40	33	111	214,5	191	91,5	97	16/80*	40/120*	M25x1,5		

\* Condenstore di marcia / condensatore di avviamento \* Running capacitor / starting capacitor